



## FILETS DE SÉCURITÉ



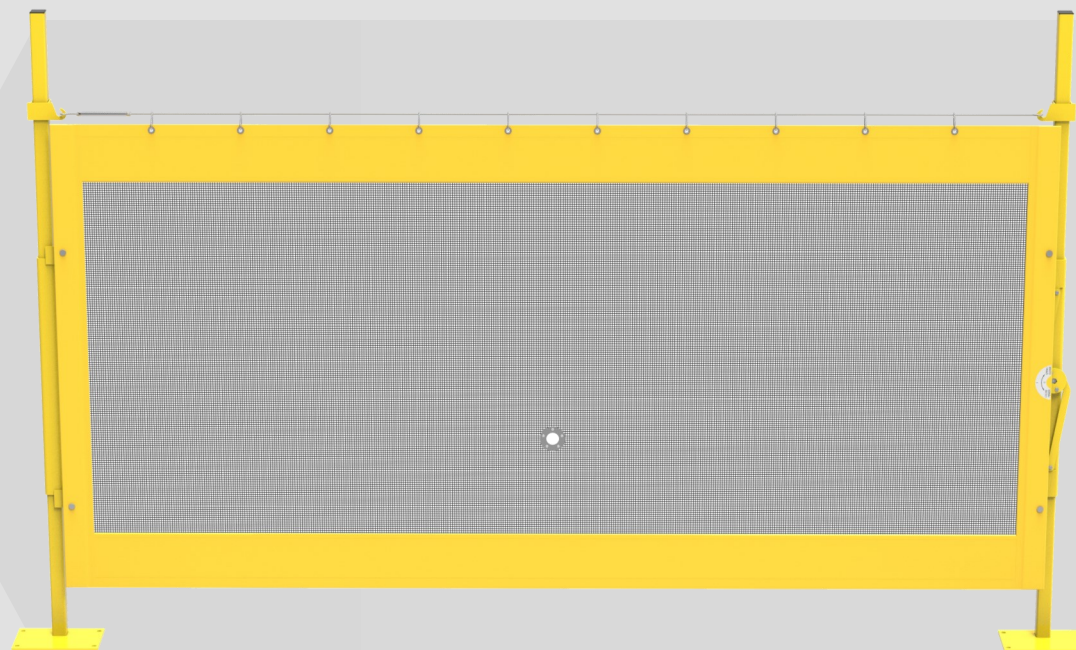
### PLUS RAPIDE · PLUS LÉGER · PLUS PRATIQUE

- Système d'ouverture et de fermeture unique en une seule étape.
- Beaucoup moins lourd qu'un système de protection métallique.
- Ouverture bilatérale.
- Compatible avec les tirettes d'urgence.
- Maintenance des équipements facilitée.
- Accès à l'équipement en glissant simplement la toile sur le côté.



## MISEZ SUR LA SÉCURITÉ DE VOS EMPLOYÉS

*tout en économisant temps et argent!*



### UN MILIEU DE TRAVAIL SÉCURITAIRE

De la conception à la fabrication, notre système de **filets de sécurité** vous offre une tranquillité d'esprit en ce qui concerne la protection des machines recommandée par la **CNESST** et par les autres codes de sécurité.

hydralfor.com 418.678.3223

SYSTÈMES INTÉGRÉS EN PROJETS  
D'ÉQUIPEMENTS INDUSTRIELS

# CHOISIR HYDRALFOR,

*c'est de s'assurer d'un retour maximal sur son investissement*



**INSTALLATION SIMPLIFIÉE**



**RESPECT DES DÉLAIS DE LIVRAISON**



**DURÉE DE VIE SUPÉRIEURE**



**MAINTENANCE FACILITÉE**



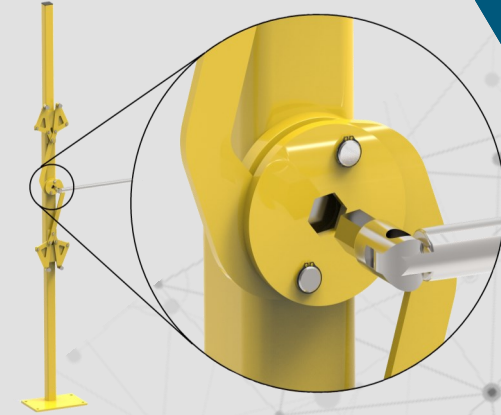
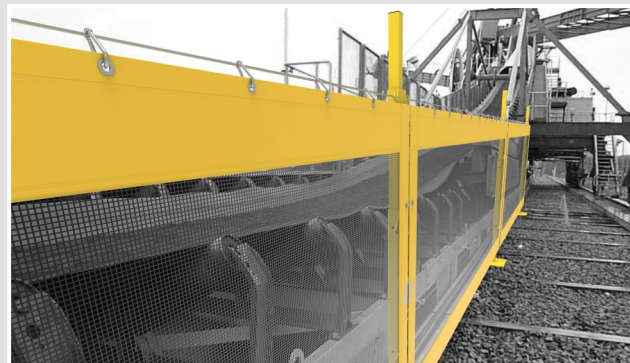
**DES PRODUITS ADAPTÉS À VOS BESOINS**

## CONTOUR DES FILETS SANS COUTURES

Notre procédé de scellage thermique pour les contours de nos filets accroît considérablement sa résistance aux éléments.

## INFORMATIONS TECHNIQUES

- Filet transparent qui permet de voir l'équipement en tout temps.
- Excellente résistance aux rayons UV.
- Conçu pour résister au froid.
- Ignifuge.
- Le filet est composé de polyester 22% recouvert de 78% PVC.
- Le contour est composé de vinyle 22oz jaunoscellé.
- Œillets résistants à la corrosion.
- Résistant aux infiltrations d'eau et de saleté dans les replis de la toile.



## UN MÉCANISME D'OUVERTURE INNOVATEUR UNIQUE ET SIMPLIFIÉ

*D'un seul geste, à l'aide d'une clé hexagonale, vous aurez accès aux zones sécurisées, diminuant considérablement les risques de blessures et les pertes de temps.*

Les pièces du mécanisme sont recouvertes d'une peinture en poudre 100% solide appliquée électrostatiquement afin d'en garantir la qualité et la durabilité.

hydralfor.com 418.678.3223

SYSTÈMES INTÉGRÉS EN PROJETS  
D'ÉQUIPEMENTS INDUSTRIELS

